



# FA系列金属硬密封铸钢球阀

## NPS 1/2 ~ 12, ASME CLASS 150 ~ 300 (DN15 ~ 300 PN16, 25, 40)

FA系列金属硬密封铸钢球阀是我公司总结、消化吸收最新国际技术开发出的适合高温、高压、耐磨及耐腐蚀等工况的高性能金属密封球阀产品。

该系列阀门是管道高度粘结、脏硬颗粒状介质输送的理想产品，它具有结构紧凑、重量轻、流通能力高、切断性能强、调节性能优异、密封性能好、密封座易于更换及寿命长等特点，是目前蒸汽、磨粒磨损及有腐蚀介质工况用阀的最佳选择。特别是在高温高压的化工、炼油、石化等行业该系列阀门均有上佳的表现，是客户理想的选择。



### 设计特点

#### 可靠的密封

- 密封符合GB/T 13927 D级或ANSI/FCI 70-2 CLASS V级要求。
- 密封可靠；单向密封和双向密封可选；
- 低压工况下密封性能优良。

#### 阀杆密封

- 模压成型的石墨填料为动载密封，确保长寿命的可靠密封
- 动载荷密封设计更适用于循环次数高、温度波动大和危险介质工况
- 高强度阀杆，可有效传递力矩，确保阀门可靠的开关
- 阀杆与球体紧密配合，减小了滞后和死区，控制性能优良

### 应用

- 化工和石化设备
- 煤液化或煤气化
- 烃，碳氢化合物
- 发电厂
- 高温蒸汽

### 驱动器和配套控制装置

- 可提供一系列配套的气动、电动、气液联动及蜗轮驱动装置

## 结构特点

结构紧凑，密封可靠，应用广泛。对颗粒或粘稠性介质有刮屑功能。

具有标准的、坚固的、非对称、分体式阀体；缠绕式不锈钢/石墨垫片，能承受热循环及高的管道应力；球体为坚固的、圆柱形通径，具有最大的流通能力，能经受压力冲击；阀杆的强度高、防飞出、防静电设计；石墨填料压

制成型自润滑性能好；球/阀杆间配合紧密、接触强度高，最小的间隙，比常规阀门磨损量更低。

一个相对固定密封阀座，典型的单向密封，另外一侧弹簧加载座圈，弹簧力保证球体与阀座保持接触，同时防止使用温度高而导致零件胀死现象。该阀门可以选择多种材料来满足不同工况的使用要求。

## 阀体温度-压力额定值

FA系列金属硬密封铸钢球阀的阀体温度压力额定值

温度 ℃/°F	阀体材料Mpa					
	PN16		PN25		PN40	
	WCB	CF8/CF8M	WCB	CF8/CF8M	WCB	CF8/CF8M
-20至100	1.6	1.5	2.5	2.4	4.1	3.9
93/200	1.4	1.4	2.3	2.0	3.7	3.4
204/400	1.1	1.1	1.9	1.7	3.4	2.8
315/600	0.8	0.8	1.4	1.4	2.8	2.4
427/800	0.5	0.5	1.0	0.9	2.1	2.1
454/850	0.4	-	0.7	-	1.4	-

温度 ℃/°F	阀体材料bar/psi					
	CLASS 150			CLASS 300		
	WCB	CF8	CF8M	WCB	CF8	CF8M
-29~38/-20~100	19/285	18/275	18/275	51/740	49/720	49/720
93/200	17/260	15/230	16/235	46/670	41/600	42/620
204/400	13/200	13/200	13/195	43/635	34/495	35/515
316/600	9/140	9/140	9/140	37/550	29/435	31/450
427/800	5/80	5/80	5/80	28/410	27/405	28/420
454/850	-	-	4/65	-	-	25/420

## 标准与规范

### 公司通过的认证

ISO 9001	国际标准质量体系
ISO 14001	环境管理体系要求及使用指南

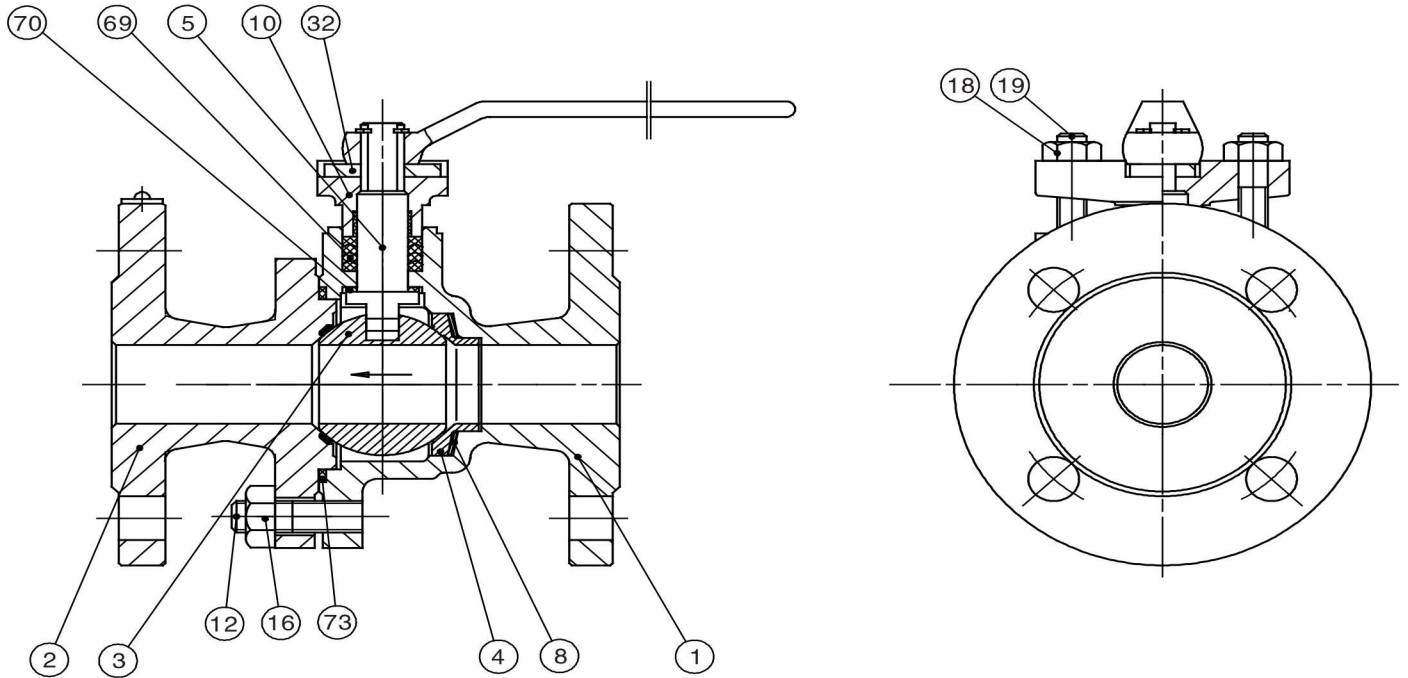
### 产品标准

API 607	阀门耐火试验规范	ISA 75.02	阀门尺寸选用系数Cv、管子几何尺寸系数Fp和压降范围XT
ANSI/ASME B16.10	铁素体材料阀门的面至面和端至端尺寸	MSS SP-25	阀门的标准标记
ANSI/ASME B16.5	管法兰和法兰管件	MSS SP-55	钢铸件的质量标准
ANSI/ASME B16.34	法兰、螺纹和焊接端连接的阀门	MSS SP-6	管法兰与阀门与接件连接法兰接触面的光洁度
ANSI/ASME B31.1	动力管线	MSS SP-44	钢制管线法兰
ANSI/ASME B31.3	化工厂和炼油管线	MSS SP-61	钢制阀门的压力试验
ANSI/FCI70-2	控制阀阀座的泄漏	MSS SP-72	一般液体和气体使用的法兰或对焊端全通径和缩口球阀
BS 2080	法兰和对焊端钢制阀门的面至面尺寸	MSS SP-96	阀门与管接件术语
ISO 5752	法兰管道系统用金属阀门		
ISO 5211	驱动装置的安装尺寸		

### 可選用标准

API 598	阀门的检验与试验
API 608	截断用对焊式或法兰式金属球阀，1/2"~2" (DN15~50)
MSS SP-53	阀门、法兰、管接件及其它管件钢铸件和锻件质量标准—磁粉检测
MSS SP-93	阀门、法兰、管接件及其它管件钢铸件和锻件质量标准—着色检测
NACE MR0103	美国腐蚀工程师协会标准 在有腐蚀的石油炼油环境中抗硫化应力裂化的材料

## 材料与零部件



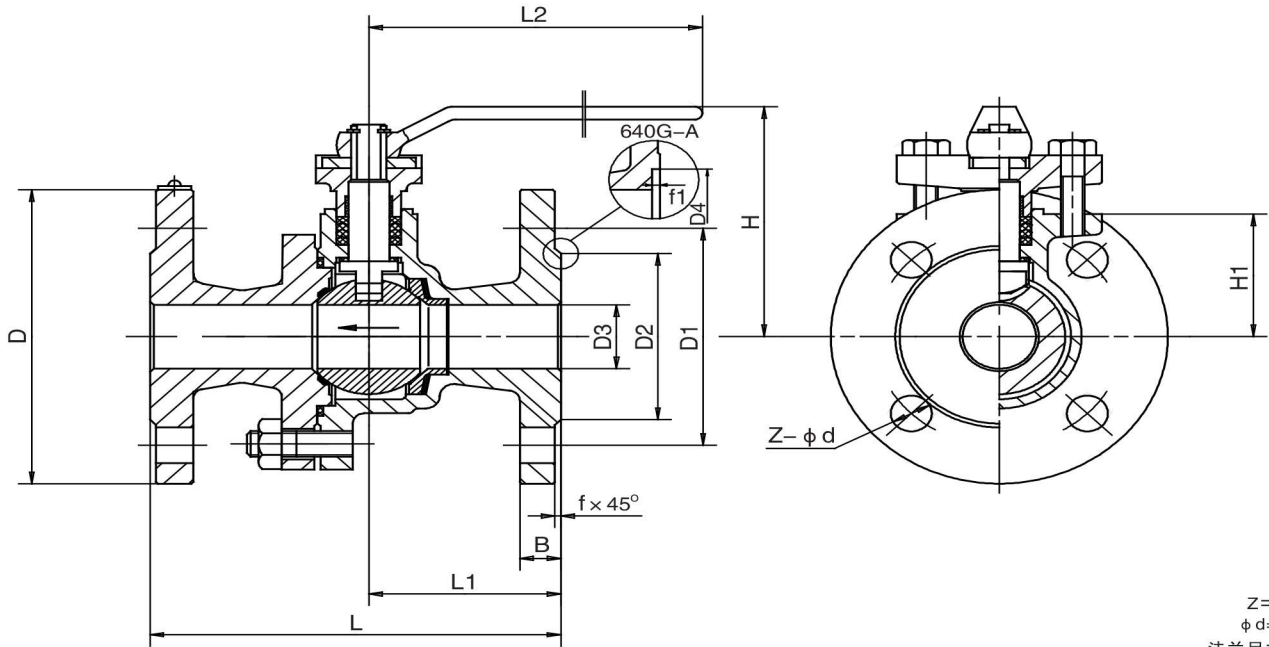
件号	零件名称	材料
1	右体	WCB/CF8/CF8M/CF3/CF3M
2	左体	WCB/CF8/CF8M; 堆焊硬质合金
3	球体	2Cr13/F304/F316/17-4PH; 表面硬化处理 <sup>1</sup>
4	阀座	2Cr13/F304/F316/F304L/F316L
5	阀杆	17-4PH
8	弹簧	X-750
10	填料压盖	不锈钢
12	螺柱	碳钢/不锈钢
16	螺母	碳钢/不锈钢
18	压盖螺柱	碳钢/不锈钢
19	压盖螺母	碳钢/不锈钢
32	定位块	不锈钢
69	填料	PTFE(V型)或柔性石墨 <sup>2</sup>
70	阀杆轴承	PTFE或石墨 <sup>2</sup> /不锈钢 <sup>2</sup>
73	密封垫	金属缠绕垫片(不锈钢+柔性石墨)

注：1. 口径 $\leq 1-1/2"$ (DN40)表面镀镍硬化处理/氮化处理， $> 1-1/2"$ (DN40)表面堆焊硬质合金。

2. 用于介质工作温度大于200°C

## 阀门尺寸

DN 15~50 PN16~40



## DN15 至 DN50, PN16

压力 PN	规格	结构长度 标准	D	D1	D2	D3	D4	B	f	f1	Z- $\phi d$	L	L1	L2	H1	H
16	M015-FA16G	GB/T12221	95	65	45	15	/	14	2	/	4-14	130	52	180	39	70
	M020-FA16G	GB/T12221	105	75	55	20	/	14	2	/	4-14	130	56	180	43	86
	M025-FA16G	GB/T12221	115	85	65	25	/	14	2	/	4-14	140	66	180	48	95
	M032-FA16G	GB/T12221	135	100	78	32	/	16	2	/	4-18	165	78	220	58	107
	M040-FA16G	GB/T12221	145	110	85	40	/	16	3	/	4-18	165	73	350	63	124
	M050-FA16J	JB/T1686	160	125	100	50	/	16	3	/	4-18	200	89	250	76	136

## DN15 至 DN50, PN25

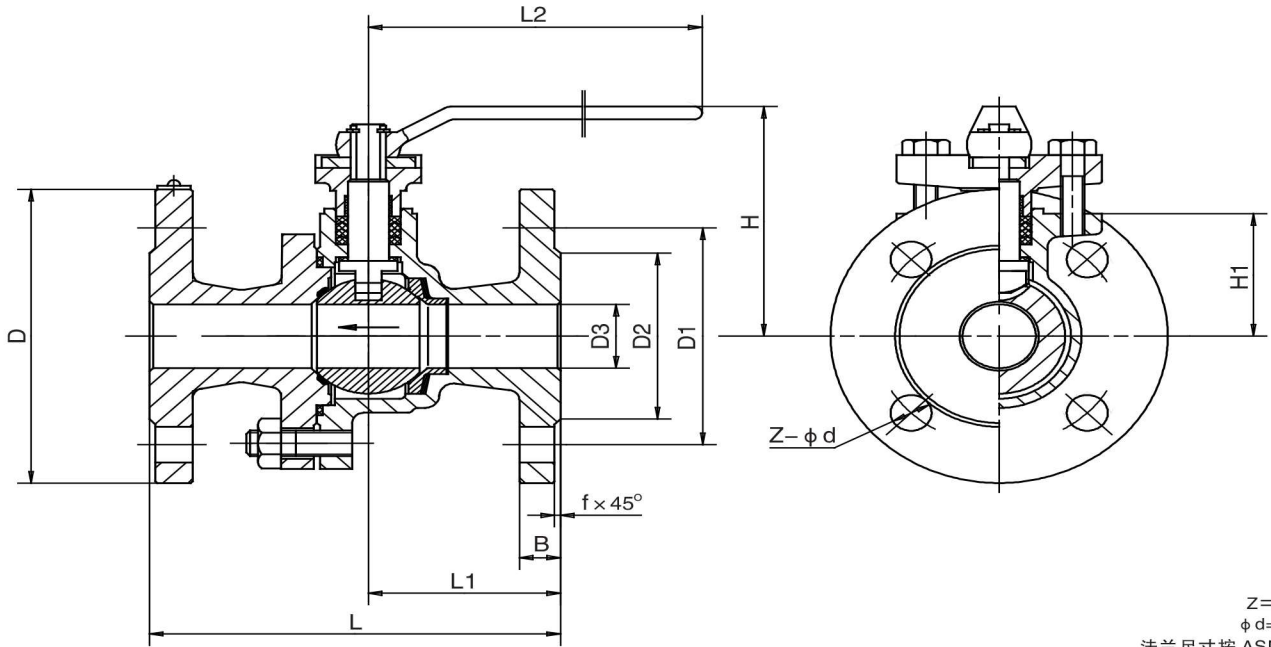
压力 PN	规格	结构长度 标准	D	D1	D2	D3	D4	B	f	f1	Z- $\phi d$	L	L1	L2	H1	H
25	M015-FA25G	GB/T12221	95	65	45	15	/	16	2	/	4-14	140	52	180	39	70
	M020-FA25G	GB/T12221	105	75	55	20	/	16	2	/	4-14	152	56	180	43	86
	M025-FA25G	GB/T12221	115	85	65	25	/	16	2	/	4-14	165	66	180	48	95
	M032-FA25G	GB/T12221	135	100	78	32	/	18	2	/	4-18	178	78	220	58	107
	M040-FA25G	GB/T12221	145	110	85	40	/	18	3	/	4-18	190	73	350	63	124
	M050-FA25G	GB/T12221	160	125	100	50	/	20	3	/	4-18	216	89	250	76	136

## DN15 至 DN50, PN40

压力 PN	尺寸	结构长度 标准	D	D1	D2	D3	D4	B	f	f1	Z- $\phi d$	L	L1	L2	H1	H
40	M015-FA40G	GB/T12221	95	65	45	15	40	16	2	4	4-14	140	52	180	39	70
	M020-FA40G	GB/T12221	105	75	55	20	51	16	2	4	4-14	152	56	180	43	86
	M025-FA40G	GB/T12221	115	85	65	25	58	16	2	4	4-14	165	66	180	48	95
	M032-FA40G	GB/T12221	135	100	78	32	66	18	2	4	4-18	178	78	220	58	107
	M040-FA40G	GB/T12221	145	110	85	40	76	18	3	4	4-18	190	73	350	63	124
	M050-FA40G	GB/T12221	160	125	100	50	88	20	3	4	4-18	216	89	250	76	136

## 阀门尺寸

1/2"~1-1/2", CLASS 150/300



Z=孔的数量  
 $\phi d$ =孔的直径  
 法兰尺寸按 ASME B16.5  
 结构长度按 ASME B16.10

## NPS 1/2 至 NPS 1-1/2, ASME CLASS 150

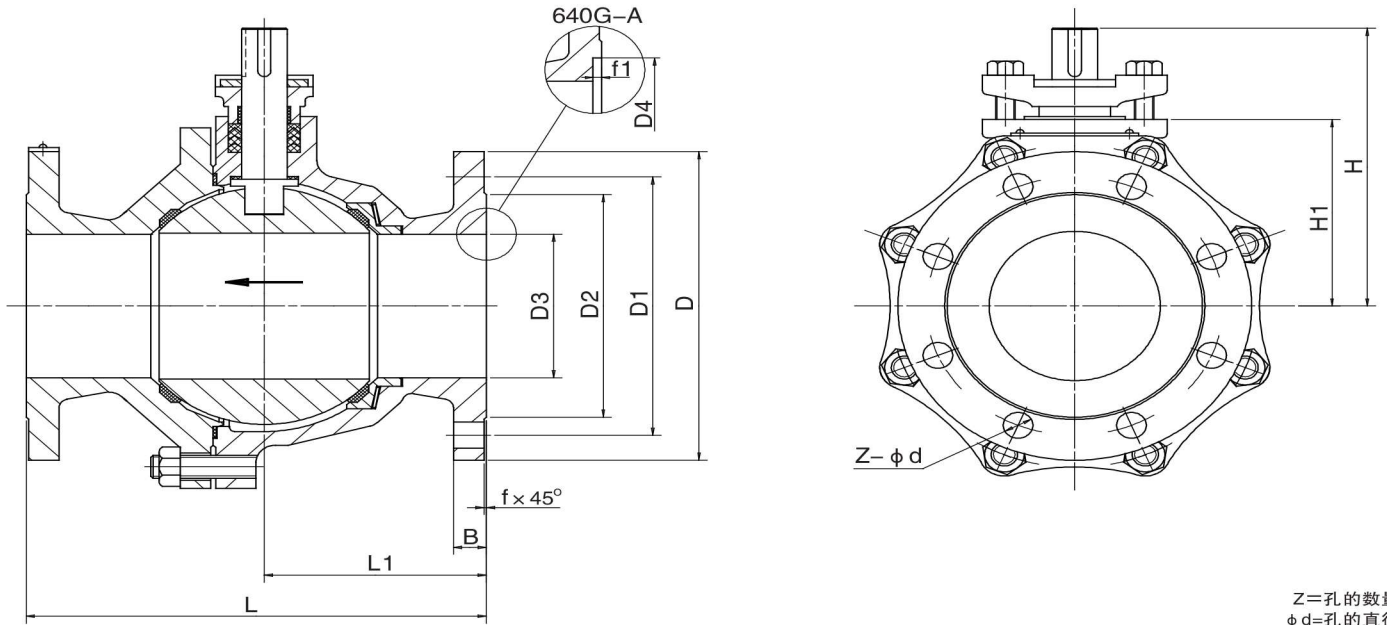
压力级 Class	规格	D	D1	D2	D3	B	f	Z- $\phi d$	L	L1	L2	H1	H
150	0012-FA150	88.9	60.5	35.1	15	13	1.6	4-16	108	52	169	39	78
	0034-FA150	98.6	69.9	42.9	20	13	1.6	4-16	117	54	169	43	82
	0100-FA150	108	79.2	50.8	25	13	1.6	4-16	127	64	169	48	92
	0112-FA150	127	98.6	73.2	40	14	1.6	4-16	165	72	334	63	122

## NPS 1/2 至 NPS 1-1/2, ASME CLASS 300

压力级 Class	规格	D	D1	D2	D3	B	f	Z- $\phi d$	L	L1	L2	H1	H
300	0012-FA300	95.3	66.5	35.1	15	14	1.6	4-16	140	52	169	39	78
	0034-FA300	118	82.6	43	20	16	1.6	4-19	152	56	169	43	82
	0100-FA300	124	88.9	50.8	25	18	1.6	4-19	165	66	169	48	92
	0112-FA300	155.4	114.3	73.2	40	21	1.6	4-22	191	74	334	63	122

## 阀门尺寸

DN 65~300 PN16~40



## DN65 至 DN300, PN16

压力 PN	尺寸	结构长度 标准	D	D1	D2	D3	D4	B	f	f1	Z-φd	L	L1	H1	H
16	M065-FA16J	JB/T1686	180	145	120	65	/	18	3	/	4-18	220	100	86	157
	M080-FA16J	JB/T1686	195	160	135	80	/	20	3	/	8-18	250	115	100	169
	M100-FA16J	JB/T1686	215	180	155	100	/	20	3	/	8-18	280	135	131	211
	M125-FA16J	JB/T1686	245	210	185	125	/	22	3	/	8-18	320	160	148	266
	M150-FA16J	JB/T1686	280	240	210	150	/	24	3	/	8-23	360	180	173	297
	M200-FA16G	GB/T12221	335	295	265	203	/	26	3	/	12-23	457	216	219	371
	M250-FA16G	GB/T12221	405	335	320	254	/	30	3	/	12-25	533	247	260	346
M300-FA16G	GB/T12221	460	410	375	305	/	30	4	/	12-25	610	292	305	425	

## DN65 至 DN300, PN25

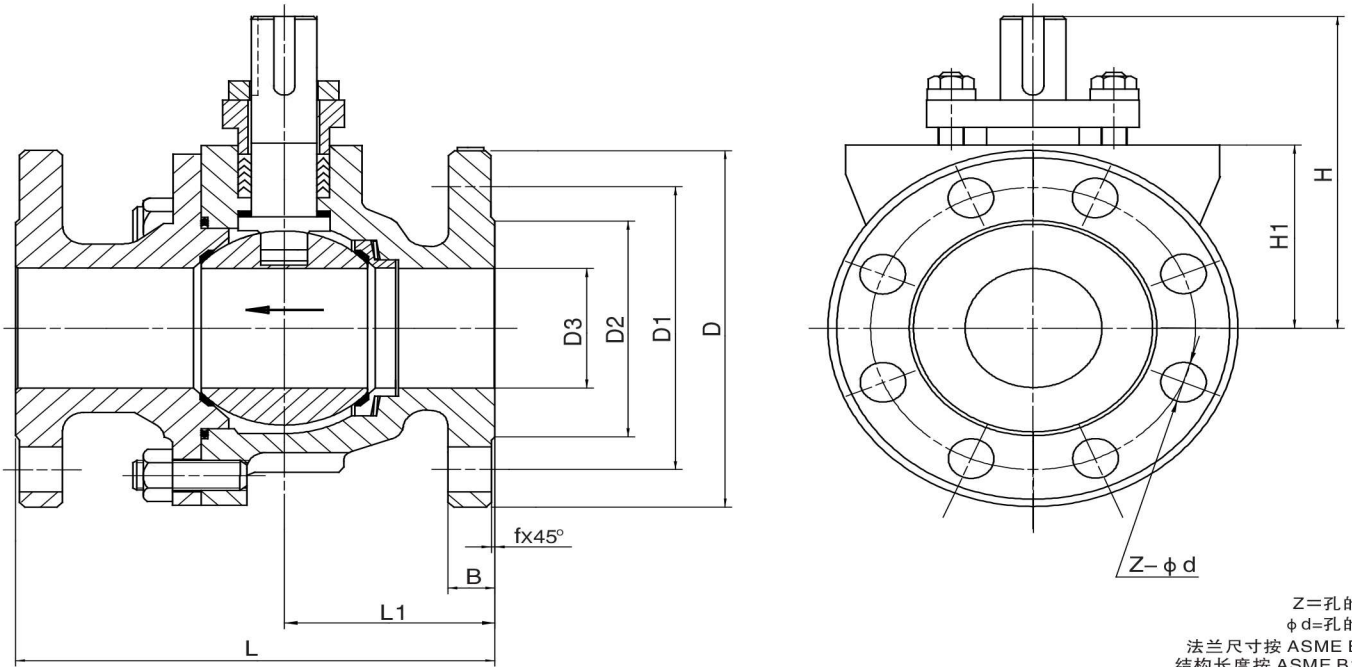
压力 PN	尺寸	结构长度 标准	D	D1	D2	D3	D4	B	f	f1	Z-φd	L	L1	H1	H
25	M065-FA25G	GB/T12221	180	145	120	65	/	22	3	/	8-18	241	100	86	157
	M080-FA25G	GB/T12221	195	160	135	80	/	22	3	/	8-18	283	115	100	169
	M100-FA25G	GB/T12221	230	190	160	100	/	24	3	/	8-23	305	135	134	250
	M125-FA25G	GB/T12221	270	220	188	125	/	28	3	/	8-25	381	160	148	271
	M150-FA25G	GB/T12221	300	250	218	150	/	30	3	/	8-25	403	180	173	310
	M200-FA25G	GB/T12221	360	310	278	203	/	34	3	/	12-25	419	209	223	388
	M250-FA25G	GB/T12221	425	370	332	254	/	36	3	/	12-30	568	260	283	448
M300-FA25G	GB/T12221	485	430	390	305	/	40	4	/	16-30	648	311	321	486	

## DN65 至 DN300, PN40

压力 PN	尺寸	结构长度 标准	D	D1	D2	D3	D4	B	f	f1	Z-φd	L	L1	H1	H
40	M065-FA40G	GB/T12221	180	145	120	65	110	22	3	4	8-18	241	100	86	157
	M080-FA40G	GB/T12221	195	160	135	80	121	22	3	4	8-18	283	115	100	169
	M100-FA40G	GB/T12221	230	190	160	100	150	24	3	4.5	8-23	305	135	134	250
	M125-FA40G	GB/T12221	270	220	188	125	176	28	3	4.5	8-25	381	160	148	271
	M150-FA40G	GB/T12221	300	250	218	150	204	30	3	4.5	8-25	403	180	173	310
	M200-FA40G	GB/T12221	375	320	282	203	260	38	3	4.5	12-30	419	209	223	388
	M250-FA40G	GB/T12221	445	385	345	254	313	42	3	4.5	12-34	568	260	283	448
M300-FA40G	GB/T12221	510	450	408	305	364	46	4	4.5	16-34	648	311	321	486	

## 阀门尺寸

2" ~ 12" , CLASS 150/300



### NPS 2 至 NPS 12 , ASME CLASS 150

压力级 Class	规格	D	D1	D2	D3	B	f	Z- $\phi d$	L	L1	H1	H
150	0200-FA150	152	120.7	91.9	50.8	15.8	1.6	4-19	178	99	78	134
	0300-FA150	190.5	152.4	127	76.2	19	1.6	4-19	203	104	99	150
	0400-FA150	228.6	190.5	157.2	101.6	23.9	1.6	8-19	229	114	140	210
	0600-FA150	279.4	241.3	215.9	152.4	25.4	1.6	8-22	394	216	185	272
	0800-FA150	342.9	298.5	269.7	203.2	28.4	1.6	8-22	457	228	219	308
	1000-FA150	406	362	324	254	30	1.6	12-25	533	249	260	346
	1200-FA150	483	432	381	305	32	1.6	12-25	610	292	305	425

### NPS 2 至 NPS 12 , ASME CLASS 300

压力级 Class	规格	D	D1	D2	D3	B	f	Z- $\phi d$	L	L1	H1	H
300	0200-FA300	165	127	91.9	50.8	23.9	1.6	8-19	216	127	78	134
	0300-FA300	209.6	168.1	127	76.2	28.4	1.6	8-22	282	163	119	193
	0400-FA300	254	200.2	157.2	101.6	31.8	1.6	8-22	305	167	143	231
	0600-FA300	317.5	269.7	215.9	152.4	36.6	1.6	12-22	403	225	196	310
	0800-FA300	381	330.2	269.7	203.2	41.1	1.6	12-25	419	209	223	315
	1000-FA300	445	387	324	254	48	1.6	16-29	568	260	383	448
	1200-FA300	521	451	381	305	51	1.6	16-32	648	311	321	486

## 订购须知

## 请分别按照国标或美标型号订购产品

1.例如：要订购FA系列国标型号，DN50 PN25凸面法兰连接的浮动球铸钢硬密封球阀、结构长度按GB/T 12221、阀体材料为碳钢（WCB）、球体、密封圈本体材料及压圈材料为CF8、阀杆材料17-4PH，执行器为蜗轮驱动；

那么定单的代码标记应为：**M050-FA25G-M-31-203443ABT-Z1**

1	2	3	4	5	6	7	8	9	10	11	12
M050	FA	25	G	G	31	20	34	43	AB	T	Z1

2.例如：要订购FA系列美标型号，代码标记应为：**0200-FA300-G-31-203443ABT-Z1**

1	2	3	4	5	6	7	8	9	10	11	12
0200	FA	30	0	G	31	20	34	43	AB	T	Z1

1	口径
公称通径	15、20、25、40……300(mm)
代码	M015、M020、M025、M040……,M300
规格	1/2"，3/4"，1"，1-1/2"……,12"
代码*	0012，0034，0100，0112……,0012

2	阀门系列
FA	浮动球铸钢硬密封球阀

3	阀门压力
16	PN16（口径以M***表示）
25	PN25（口径以M***表示）
40	PN40（口径以M***表示）
15*	CLASS 150（口径以英寸表示）
30*	CLASS 300（口径以英寸表示）
60*	CLASS 600（口径以英寸表示）

4	结构长度
G	按GB12221（除DN50~150，PN16外，其余为标配）
J	按JB/T 1686（仅DN50~150，PN16为标配）
O*	按ASTM B16.10（可选）

5	传动方式与特殊要求
G	蜗轮传动
P	气动
PB	气动防爆
D	电动
DB	电动防爆
M	手动
L	带锁紧装置
N	NACE MR 0103

6	结构形式
31	防火结构，RF法兰，浮动球
3U	防火结构，凹面法兰，浮动球

7	阀体材料
20	ASTM A216 WCB
4A	ASTM A995 4A
34	ASTM A351 CF8
36	ASTM A351 CF8M

8	内件材料（球体，密封圈）
40	2Cr13，GB/T12220 20Cr13**
36	316不锈钢，ASTM A182 F316
F53	ASTM A182 F53
34	304不锈钢，ASTM A182 F304

9	阀杆材料
19	XM-19
43	17-4PH
F53	ASTM A182 F53

10	阀座硬化代号
AB	球体超音速喷涂ST20，密封圈超音速喷涂碳化钨
CC	球体超音速喷涂碳化钨，密封圈超音速喷涂碳化钨
DD	球体超音速喷涂碳化铬，密封圈超音速喷涂碳化铬
EF	球体热喷涂Ni基合金，密封圈热喷涂Ni基合金
GH	仅为<2寸的阀门，球体镀镍磷或氮化，密封圈堆焊钴基合金

11	填料材料代号
T	PTFE
A	柔性石墨

12	密封方向
Z1	单向密封
Z2	双向密封

13	改进型号
A	

\* 美标阀门型号代码

\*\* 原国标牌号2Cr13

样本提供的为一般参数，具体选用应以实际工况为准，请在订购时说明。样本如有更改恕不通知。



上海电气阀门有限公司  
(原上海耐莱斯·詹姆斯伯雷阀门有限公司)